

TCVN

TIÊU CHUẨN QUỐC GIA

TCVN 7888 : 2008

Xuất bản lần 1

CỌC BÊ TÔNG LY TÂM ỨNG LỰC TRƯỚC

Pretensioned Spun Concrete Piles

HÀ NỘI – 2008

Lời nói đầu

TCVN 7888 : 2008 được xây dựng trên cơ sở JIS A 5335 : 1979 “Pretensioned Spun Concrete Piles”; JIS A 5337 : 1995 “Pretensioned Spun High Strength Concrete Piles”; và JIS A 5373 : 2000 “Precast Prestressed Concrete Products”.

TCVN 7888 : 2008 do Hội Công nghiệp Bê tông Việt Nam (VCA) biên soạn, Tổng cục Tiêu chuẩn Đo lường Chất lượng thẩm định, Bộ Xây dựng đề nghị, Bộ Khoa học và Công nghệ công bố.

Cọc bê tông ly tâm ứng lực trước

Pretensioned Spun Concrete Piles

1 Phạm vi áp dụng

Tiêu chuẩn này áp dụng cho cọc bê tông ứng lực trước, được sản xuất theo phương pháp quay li tâm.

2 Tài liệu viện dẫn

TCVN 1651-1 : 2008 Thép cốt bê tông. Phần 1: Thép thanh tròn trơn

TCVN 1651-2 : 2008 Thép cốt bê tông. Phần 2: Thép thanh vằn

TCVN 2682 : 1999 Xi măng poóc lăng - Yêu cầu kỹ thuật

TCVN 3105 : 1993 Hỗn hợp bê tông nặng và bê tông nặng - Lấy mẫu, chế tạo và bảo dưỡng mẫu thử

TCVN 3118 : 1993 Bê tông nặng - Phương pháp xác định cường độ nén.

TCVN 4316 : 2006 Xi măng poóc lăng xỉ lò cao - Yêu cầu kỹ thuật

TCVN 4033 : 1995 Xi măng poóc lăng puzolan - Yêu cầu kỹ thuật

TCVN 5709 : 1993 Thép cacbon cán nóng dùng cho xây dựng - Yêu cầu kỹ thuật

TCVN 6067 : 2004 Xi măng poóc lăng bền sunfát - Yêu cầu kỹ thuật

TCVN 6260 : 1997 Xi măng poóc lăng hỗn hợp - Yêu cầu kỹ thuật

TCVN 6284-1 : 1997 Thép cốt bê tông dự ứng lực. Phần 1: Yêu cầu chung

TCVN 6284-2 : 1997 Thép cốt bê tông dự ứng lực. Phần 2: Dây kéo nguội

TCVN 6284-3 : 1997 Thép cốt bê tông dự ứng lực. Phần 3: Dây tôi và ram

TCVN 7570 : 2006 Cốt liệu dùng cho bê tông và vữa - Yêu cầu kỹ thuật

TCXDVN 356 : 2005* Kết cấu bê tông và bê tông cốt thép - Tiêu chuẩn thiết kế

TCXDVN 239 : 2006* Bê tông nặng - Chỉ dẫn đánh giá cường độ bê tông trên kết cấu công trình.

TCXDVN 302 : 2004* Nước trộn bê tông và vữa - Yêu cầu kỹ thuật

TCXDVN 325 : 2004* Phụ gia hoá học cho bê tông - Yêu cầu kỹ thuật và phương pháp thử

22 TCN 272 : 2005* Tiêu chuẩn thiết kế cầu

* Các tiêu chuẩn TCXDVN và TCN sẽ được chuyển đổi thành TCVN hoặc QCVN

3 Phân loại, hình dáng, kích thước cơ bản và kí hiệu qui ước

3.1 Phân loại

- Cọc bê tông ly tâm ứng lực trước thường (PC) là cọc bê tông ly tâm ứng lực trước được sản xuất bằng phương pháp quay li tâm, có cấp độ bền chịu nén của bê tông không nhỏ hơn B40¹⁾.
- Cọc bê tông ly tâm ứng lực trước cường độ cao (PHC) là cọc bê tông ly tâm ứng lực trước được sản xuất bằng phương pháp quay li tâm, có cấp độ bền chịu nén của bê tông không nhỏ hơn B60²⁾.
- Cọc PC được phân thành 3 cấp A, B và C theo giá trị mômen uốn nứt được nêu trong Bảng 1.
- Cọc PHC được phân thành 3 cấp A, B và C theo ứng suất hữu hiệu tính toán được nêu trong Bảng 1.

Bảng 1 - Bảng phân loại cọc PC, PHC theo giá trị mômen uốn nứt, ứng suất hữu hiệu, khả năng bền cắt

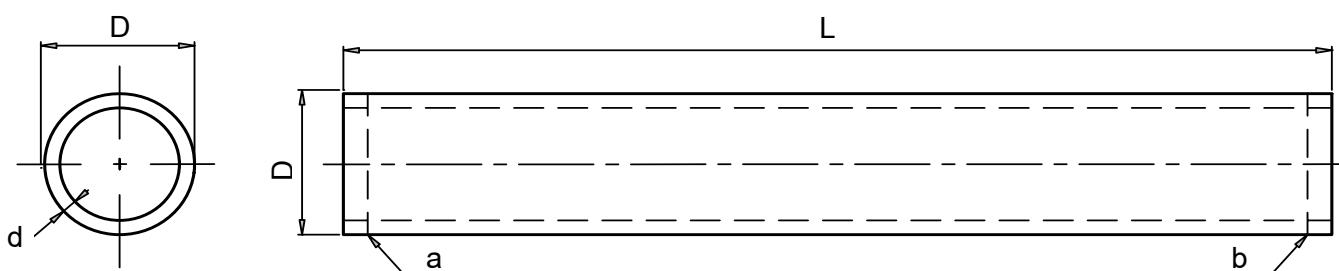
Đường kính ngoài, D, mm	Chiều dày thành cọc, d, mm	Cấp tải	Mômen uốn nứt, kN.m	Ứng suất hữu hiệu, N/mm ²	Khả năng bền cắt, kN	Chiều dài cọc, L, m
300	60	A	24,5	3,92	99,1	Từ 6 m đến 13 m
		B	34,3	7,85	125,6	
		C	39,2	9,81	136,4	
350	65	A	34,3	3,92	118,7	Từ 6 m đến 13 m
		B	49,0	7,85	150,1	
		C	58,9	9,81	162,8	
400	75	A	54,0	3,92	148,1	Từ 6 m đến 16 m
		B	73,6	7,85	187,4	
		C	88,3	9,81	204,0	
450	80	A	73,6	3,92	180,5	Từ 6 m đến 16 m
		B	107,9	7,85	227,6	
		C	122,6	9,81	248,2	
500	90	A	103,0	3,92	228,6	Từ 6m đến 19 m
		B	147,2	7,85	288,4	
		C	166,8	9,81	313,9	
600	100	A	166,8	3,92	311,0	Từ 6 m đến 19 m
		B	245,2	7,85	392,4	
		C	284,5	9,81	427,7	
700	110	A	264,9	3,92	406,1	Từ 6 m đến 24 m
		B	372,8	7,85	512,1	
		C	441,4	9,81	557,2	
800	120	A	392,4	3,92	512,1	Từ 6 m đến 24 m
		B	539,6	7,85	646,5	
		C	637,6	9,81	704,4	
1000	140	A	735,8	3,92	762,2	Từ 6 m đến 24 m
		B	1030,0	7,85	961,4	
		C	1177,0	9,81	1047,0	
1200	150	A	1177,0	3,92	1059,0	Từ 6 m đến 24 m
		B	1668,0	7,85	1337,0	
		C	1962,0	9,81	1457,0	

GHI CHÚ: - Ứng suất hữu hiệu và tải trọng bền cắt chỉ áp dụng cho cọc PHC.
 - Chiều dài tối đa của từng loại cọc phụ thuộc vào khả năng của thiết bị sản xuất và thi công.

^{1) 2)} Theo TCXDVN 239 : 2006

3.2 Hình dáng

Cọc PC, PHC có hình trụ rỗng được thể hiện trên Hình 1, có đầu cọc, đầu mối nối hoặc mũi cọc phù hợp. Đường kính ngoài và chiều dày thành cọc không đổi tại mọi tiết diện của thân cọc.



CHÚ THÍCH:

- L Chiều dài cọc
- D Đường kính ngoài cọc
- d Chiều dày thành cọc
- a Đầu cọc hoặc đầu mối nối
- b Mũi cọc hoặc đầu mối nối

Hình 1 - Cọc bê tông ứng lực trước PC, PHC

3.3 Kích thước

Cọc PC, PHC có kích thước qui định được nêu trong Bảng 1, sai lệch kích thước không vượt quá giá trị được nêu trong Bảng 2.

Bảng 2 - Bảng qui định sai lệch kích thước của cọc PC, PHC

Đường kính ngoài, mm	Sai lệch kích thước theo		
	Chiều dài	Đường kính ngoài, mm	Chiều dày thành cọc, mm
Từ 300 đến 600	± 0,3 % chiều dài cọc	+ 5	Không xác định
		- 2	
Từ 700 đến 1200		+ 7	- 1
		- 4	

3.4 Ký hiệu qui ước

Ký hiệu qui ước của cọc PC, PHC được ghi theo thứ tự: tên viết tắt - cấp tải cọc - đường kính ngoài (mm) - chiều dài cọc (m) – TCVN 7888 : 2008.

VÍ DỤ:

– Ký hiệu qui ước của cọc PC cấp tải A có mômen uốn nứt 180 kN.m, đường kính ngoài 600 mm, chiều dài 12 m là PC - A600 - 12 - TCVN 7888 : 2008.

TCVN 7888 : 2008

– Ký hiệu qui ước của cọc PHC cấp tải A có ứng suất hữu hiệu $3,92 \text{ N/mm}^2$, đường kính ngoài 600 mm, chiều dài 12 m là PHC - A600 - 12 - TCVN 7888 : 2008.

4 Yêu cầu về chất lượng

4.1 Yêu cầu ngoại quan: Cọc PC, PHC không có bất kì khuyết tật như rạn, nứt, rỗ nào.

4.2 Yêu cầu kỹ thuật

4.2.1 Yêu cầu ứng suất hữu hiệu của cọc PHC

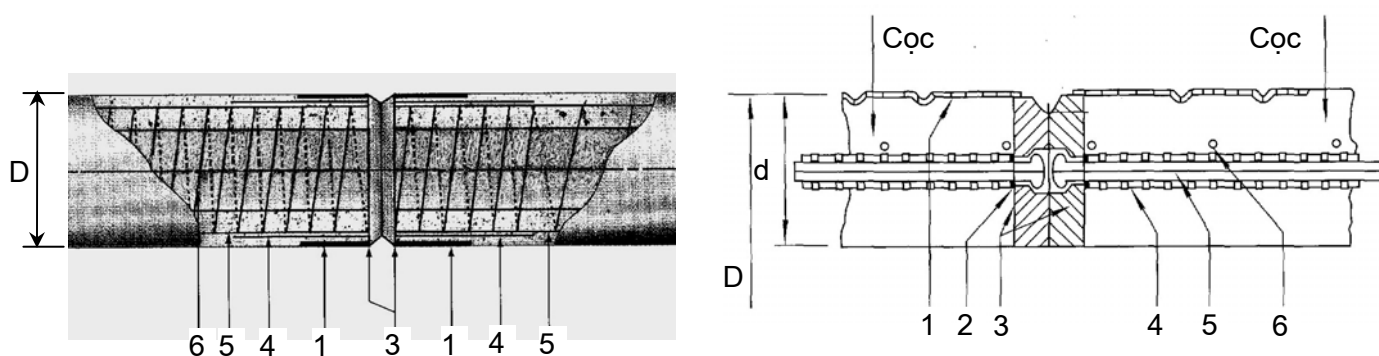
Ứng suất hữu hiệu tính toán của cọc PHC cho từng cấp tải A, B và C tương ứng là $3,92 \text{ N/mm}^2$; $7,85 \text{ N/mm}^2$ và $9,81 \text{ N/mm}^2$ với sai số cho phép là $\pm 5\%$. Xác định và tính toán ứng suất hữu hiệu của cọc PHC được trình bày ở phần Phụ lục A.

4.2.2 Yêu cầu độ bền của thân cọc

- Độ bền uốn nứt thân cọc PC và cọc PHC được xác định qua giá trị mômen uốn nứt nêu trong mục 6.5 khi vết nứt quan sát được có bề rộng không lớn hơn 0,1 mm. Giá trị mômen uốn nứt thân cọc không nhỏ hơn giá trị mômen uốn nứt được nêu trong Bảng 1.
- Độ bền uốn gãy thân cọc PC và cọc PHC được xác định qua giá trị mômen uốn đạt được đến khi cọc gãy. Giá trị mômen uốn gãy không nhỏ hơn 1,5 lần giá trị mômen uốn nứt được nêu trong Bảng 1 đối với cấp tải A; không nhỏ hơn 1,8 lần đối với cấp tải B; và không nhỏ hơn 2 lần đối với cấp tải C.
- Độ bền uốn dưới tải trọng nén dọc trục và độ bền cắt thân cọc chỉ áp dụng đối với cọc PHC, cần đáp ứng các yêu cầu được nêu trong Bảng 1 và trong mục 6.6, 6.7.

4.2.3 Yêu cầu của mối nối

- Chi tiết của mối nối được thể hiện trên Hình 2.
- Đầu mối nối của cọc cần liên kết tốt với thân cọc. Đầu cuối của thép ứng lực trước được liên kết với chi tiết đầu mối nối. Bề mặt của mối nối phải vuông góc với trục của cọc. Sai lệch kích thước đường kính ngoài của đầu mối nối so với đường kính ngoài qui định trong Bảng 1 của cọc là từ - 0,5mm đến - 3mm.
- Độ bền uốn của mối nối không nhỏ hơn độ bền uốn thân cọc nêu trong 4.2.2.
- Độ uốn của mối nối khi mômen uốn của mối nối đạt đến mômen uốn nứt nêu trong 4.2.2 tương đương với giá trị đo được khi kiểm tra đối với thân cọc.



CHÚ THÍCH:

D	Đường kính ngoài cọc	3	Mặt bích
d	Chiều dày thành cọc	4	Cốt thép
1	Bản thép nổi	5	Thép dự ứng lực trước
2	Mối hàn	6	Thép đai

Hình 2 - Chi tiết của mối nối

4.2.4 Yêu cầu cường độ nén của bê tông

Cường độ nén của bê tông chế tạo cọc PC không nhỏ hơn 50 MPa, tương ứng với cấp độ bền chịu nén của bê tông không nhỏ hơn B40. Cường độ nén của bê tông chế tạo cọc PHC không nhỏ hơn 80MPa, tương ứng với cấp độ bền chịu nén của bê tông không nhỏ hơn B60.

5 Yêu cầu về vật liệu sử dụng

5.1 Xi măng: Xi măng sử dụng thoả mãn yêu cầu của tiêu chuẩn TCVN 6260 : 1997, TCVN 2682 : 1999, TCVN 4316 : 2007, TCVN 4033 : 1995, TCVN 6067 : 2004 hoặc loại tương đương.

5.2 Cốt liệu: Cốt liệu sử dụng thoả mãn yêu cầu của tiêu chuẩn TCVN 7570 : 2006. Kích thước của cốt liệu lớn không lớn hơn 25mm và không vượt quá 2/5 độ dày của cọc.

5.3 Nước: Nước trộn bê tông thoả mãn yêu cầu của tiêu chuẩn TCXDVN 302 : 2004.

5.4 Phụ gia: Phụ gia hoá học sử dụng thoả mãn yêu cầu của tiêu chuẩn TCXDVN 325 : 2004.

5.5 Cốt thép: Cốt thép sử dụng thoả mãn các yêu cầu của các tiêu chuẩn dưới đây, hoặc những loại tương đương hoặc cao hơn về đặc tính cơ học.

- Thép dự ứng lực trước được nêu trong TCVN 6284 - 1 : 1997, TCVN 6284 - 2 : 1997, TCVN 6284 - 3 : 1997.
- Thép cốt và thép đai được nêu trong TCVN 1651 - 1 : 2008, TCVN 1651 - 2 : 2008.
- Thép kết cấu được nêu trong TCVN 5709 : 1993.

6 Phương pháp thử

6.1 Lấy mẫu và chuẩn bị mẫu thử:

- Việc lấy mẫu hỗn hợp bê tông, đúc bảo dưỡng mẫu được tiến hành theo TCVN 3105 : 1993. Mẫu xác định cường độ nén của bê tông là mẫu trụ 150 x 300mm.
- Việc lấy mẫu cọc PC, PHC để kiểm tra và thử nghiệm được tiến hành đối với từng lô. Lô sản phẩm bao gồm những cọc sản xuất cùng những vật liệu bê tông, cốt thép với cùng điều kiện kỹ thuật và cùng sản xuất trong một thời gian. Số lượng cọc cho một lô được qui định theo thoả thuận giữa bên mua và bên bán. Số lượng cọc cho một lô thử nghiệm của nhà sản xuất do nhà sản xuất qui định.

6.2 Kiểm tra khuyết tật, ngoại quan và nhãn mác:

Khuyết tật, ngoại quan và nhãn mác được kiểm tra trên toàn bộ cọc PC, PHC của lô bằng mắt thường và kính lúp có độ phóng đại từ 5 - 10 lần, cọc nào không đạt yêu cầu thì loại bỏ.

6.3 Kiểm tra kích thước cọc PC, PHC

6.3.1 Dụng cụ và thiết bị thử

- Thước thép hoặc thước thép cuộn, độ chính xác 1mm
- Thước thép dài 500 ÷ 1000 mm, độ chính xác đến 1mm
- Thước kẹp, độ chính xác đến 0,1mm
- Êke

6.3.2 Cách tiến hành:

- Mỗi lô sản phẩm lấy ra 2 cọc để kiểm tra.
- Đo đường kính ngoài: dùng thước thép hoặc thước thép cuộn đo đường kính ngoài thực tế của cọc theo hai trục xuyên tâm thẳng góc của một tiết diện. Việc đo được thực hiện trên cả hai đầu của cọc.
- Đo chiều dày của thành cọc ở bốn đầu của hai đường kính nêu trên bằng thước kẹp.
- Đo chiều dài của từng cọc theo các đường sinh qua bốn đầu của hai đường kính nêu trên bằng thước thép hoặc thước thép cuộn.

6.3.3 Đánh giá kết quả thử

Lô cọc được chấp nhận khi tất cả hai cọc thử đều đạt yêu cầu. Nếu một trong hai cọc không đạt yêu cầu phải thử thêm bốn cọc khác. Nếu kết quả thử lần hai đạt yêu cầu, thì lô cọc vẫn được chấp nhận. Nếu có kết quả không đạt thì phải nghiệm thu từng sản phẩm.

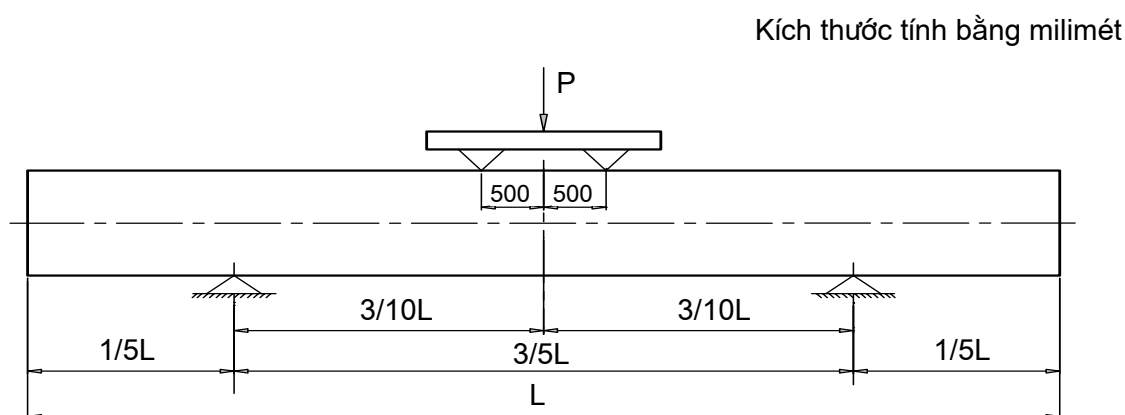
6.4 Kiểm tra cường độ nén của bê tông

Mẫu bê tông được xác định cường độ nén theo TCVN 3118 : 1993. Kết quả cường độ nén được lưu vào phiếu thí nghiệm trong hồ sơ chất lượng sản phẩm. Trên mỗi loại sản phẩm của một ngày sản xuất phải lấy ít nhất 09 viên mẫu để xác định cường độ cốt thép, cường độ 28 ngày và mẫu lưu. Cũng có thể sử dụng các phương pháp không phá hoại để xác định cường độ nén bê tông trên sản phẩm theo TCXDVN 239 : 2006.

6.5 Kiểm tra độ bền uốn nứt thân cọc PC, PHC.

6.5.1 Nguyên tắc thử

Kiểm tra độ bền uốn nứt thân cọc được thực hiện cho cả cọc PC và PHC. Phép thử được thực hiện theo sơ đồ trên Hình 3.



CHÚ THÍCH:

L : Chiều dài cọc, m;

P: Tải trọng uốn, kN

Hình 3 - Sơ đồ thí nghiệm độ bền uốn nứt thân cọc PC, PHC

6.5.2 Dụng cụ và thiết bị thử

- Máy ép thuỷ lực hoặc máy ép cơ học dùng hệ thống kích thuỷ lực. Máy phải được lắp đồng hồ lực có thang lực phù hợp, sao cho tải trọng thử phải nằm trong phạm vi 20 – 80 % giá trị lớn nhất của thang lực. Độ chính xác của máy trong khoảng $\pm 2\%$ tải trọng thử quy định.
- Thanh gối tựa, thanh truyền lực: bao gồm hai thanh gối tựa ở dưới, một thanh truyền lực ở trên. Hai thanh gối tựa dưới được làm bằng thép cứng, cũng có thể làm bằng gỗ cứng đảm bảo thẳng và bề mặt phẳng. Thanh truyền lực ở trên làm bằng thép cứng được tỳ lên cọc qua 2 điểm tựa cách điểm giữ của cọc là 500mm. Lực của máy ép tác dụng lên điểm giữa của chiều dài thanh truyền lực và phân bố đều lực lên cọc qua 2 điểm tựa.
- Bộ căn lá để kiểm tra vết nứt, độ dày của căn lá từ 0,05 ÷ 1,00mm.

TCVN 7888 : 2008

- Thước thép hoặc thước thép cuộn, độ chính xác đến 1mm.

6.5.3 Cách tiến hành:

- Chuẩn bị mẫu thử: Mỗi lô sản phẩm cần có ít nhất hai cọc làm mẫu thử.
- Đặt cọc lên hai thanh gối tựa vững chắc. Đặt thanh truyền lực lên cọc. Vị trí lắp đặt hệ thống thử tải được mô tả trên Hình 3.
- Tải trọng uốn gây nứt tính toán: Tải trọng uốn gây nứt tính toán được xác định theo công thức (1).

$$P = \frac{40M - gmL}{2(3L - 5)} \quad (1)$$

trong đó:

P: Tải trọng uốn gây nứt tính toán, kN

g: Gia tốc trọng trường, 9,81m/s²

M: Mômen uốn nứt tính toán được xác định theo Bảng 1, kN.m.

m: Khối lượng cọc, $m = 2,6\pi Ld(D - d)$, tấn

L: Chiều dài cọc, m

D: Đường kính ngoài cọc, m

d: Chiều dày thành cọc, m

- Vận hành máy cho lực tác dụng lên điểm giữa của thanh truyền lực, tăng tải từ từ đến giá trị 10% tải trọng gây nứt tính toán, giữ tải để kiểm tra xem toàn bộ hệ thống gá lắp đã vững chắc, ổn định chưa. Các thanh gối tựa và thanh truyền lực có tiếp xúc đều với cọc không. Tiến hành thử tải ở các cấp tải trọng tương ứng với 40 %, 60 %, 80 %, 90 % và 100 % tải trọng gây nứt tính toán ở trên. Ở mỗi cấp tải trọng dừng lại 5 ± 1 phút để xác định độ võng tại điểm giữa cọc và bề rộng vết nứt lớn nhất nếu có.
- Sau khi thử tải đến 100 % tải trọng gây nứt tính toán, nếu cọc vẫn chưa xuất hiện vết nứt hoặc vết nứt nhỏ hơn 0,1mm thì tiếp tục tăng tải trọng ứng với mỗi cấp tăng thêm là 10% so với tải trọng gây nứt tính toán cho đến khi cọc xuất hiện vết nứt bằng hoặc lớn hơn 0,1mm. Ghi lại tải trọng gây nứt thực tế, độ võng tại điểm giữa của cọc và bề rộng vết nứt lớn nhất.

6.5.4 Đánh giá kết quả

- Độ bền uốn nứt thân cọc: Độ bền uốn nứt thân cọc được xác định qua mômen uốn nứt thực tế của cọc thí nghiệm theo công thức (2):

$$M = \frac{gmL}{40} + \frac{P}{20}(3L - 5) \quad (2)$$

trong đó:

M : Mômen uốn nứt thực tế, kN.m

P : Tải trọng uốn gây nứt, kN

g : Gia tốc trọng trường, $9,81\text{m/s}^2$

m : Khối lượng cọc, $m = 2,6\pi Ld(D - d)$, tấn

L : Chiều dài cọc, m

D : Đường kính ngoài cọc, m

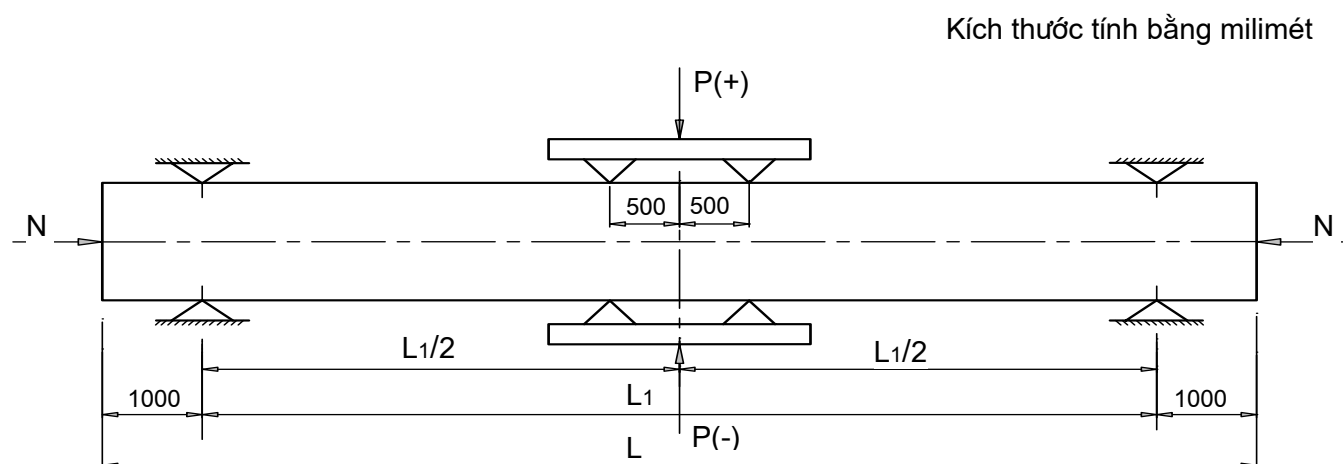
d : Chiều dày thành cọc, m

- Khi thử uốn đến tải trọng uốn gây nứt tính toán mà không thấy xuất hiện vết nứt hoặc vết nứt có bề rộng không lớn hơn 0,1mm thì cọc đạt yêu cầu qui định đối với mômen uốn nứt. Trường hợp ngược lại, cọc không đạt yêu cầu về độ bền uốn nứt thân cọc.
- Đối với cọc PC: nếu mômen uốn nứt thực tế đạt được giá trị mômen uốn nứt tính toán và vượt quá giá trị mômen uốn nứt ở cấp cao hơn tại Bảng 1 thì cọc PC được phân loại theo cấp cao hơn.
- Lô cọc được chấp nhận khi tất cả hai cọc thử đều đạt yêu cầu. Nếu một trong hai cọc không đạt yêu cầu phải thử thêm bốn cọc khác. Nếu kết quả thử lần hai đạt yêu cầu, thì lô cọc vẫn được chấp nhận.

6.6 Kiểm tra độ bền uốn thân cọc PHC dưới tải trọng nén dọc trục.

6.6.1 Nguyên tắc thử

Độ bền uốn thân cọc dưới tải trọng nén dọc trục được thực hiện đối với cọc PHC. Phép thử được thực hiện theo sơ đồ ở Hình 4.



CHÚ THÍCH:

L : Chiều dài cọc, m;

L_1 : Khoảng cách gối đỡ, m;

P : Tải trọng uốn, kN;

N : Tải trọng nén dọc trục, kN.

Hình 4 - Sơ đồ thí nghiệm uốn thân cọc PHC dưới tải trọng nén dọc trục

TCVN 7888 : 2008

6.6.2 Dụng cụ và thiết bị thử

- Sử dụng các dụng cụ và thiết bị thử nêu trong 6.5.2.
- Máy ép thuỷ lực hoặc máy ép cơ học dùng hệ thống kích thuỷ lực để tạo tải trọng nén dọc trục. Máy phải được lắp đồng hồ lực có thang lực phù hợp, sao cho tải trọng thử phải nằm trong phạm vi 20 - 80 % giá trị lớn nhất của thang lực. Độ chính xác của máy trong khoảng $\pm 2\%$ tải trọng thử quy định.

6.6.3 Cách tiến hành

- Chuẩn bị mẫu thử: mỗi năm sản xuất sẽ chọn hai cọc PHC làm mẫu thử đại diện cho các loại sản phẩm có cùng đường kính ngoài.
- Đặt cọc PHC lên hai cặp gối tựa vững chắc. Đặt thanh truyền lực lên cọc PHC. Vị trí lắp đặt hệ thống thử tải được mô tả trên Hình 4.
- Tải trọng uốn tính toán: Tải trọng uốn tính toán được xác định sơ bộ theo các công thức (3), (4):

+ Trường hợp của tải trọng P(+):

$$P(+) = \frac{4}{L_1 - 1} \left(M - \frac{1}{8} gm(2L_1 - L) - nN \right) \quad (3)$$

+ Trường hợp của tải trọng P(-):

$$P(-) = \frac{4}{L_1 - 1} \left(M + \frac{1}{8} gm(2L_1 - L) - nN \right) + mg \quad (4)$$

trong đó:

$P(+)$, $P(-)$: Tải trọng uốn tính toán, kN

g : Gia tốc trọng trường, $9,81\text{m/s}^2$

M : Mômen uốn tính toán được xác định theo Bảng 3, kN.m

m : Khối lượng cọc PHC, $m = 2,6\pi Ld(D - d)$, tấn

L : Chiều dài cọc PHC, m

L_1 : Khoảng cách hai gối đỡ, $L_1 = L - 2$, m

D : Đường kính ngoài cọc PHC, m

d : Chiều dày thành cọc PHC, m

n : Độ võng giả định tại điểm giữa của cọc ứng với cấp mômen uốn yêu cầu, m

N : Tải trọng nén dọc trục được xác định theo Bảng 3, kN

Bảng 3 - Bảng qui định các cấp tải trọng nén dọc trục (N) và mômen uốn (M)

Đường kính ngoài, mm	Cấp tải	N ₁ , kN	M ₁₁ , kN.m	M ₁₂ , kN.m	N ₂ , kN	M ₂₁ , kN.m	M ₂₂ , kN.m	N ₃ , kN	M ₃₁ , kN.m	M ₃₂ , kN.m	M _{max} , kN.m
300	A	392,4	44,1	77,5	784,8	64,7	105,9	1177	84,4	122,6	84,4
	B		54,0	95,2		74,6	117,7		94,2	127,5	94,2
	C		58,9	106,9		79,5	123,6		99,1	130,5	99,1
350	A	490,5	64,7	111,8	981,0	96,1	156,0	1472	126,5	181,5	126,5
	B		79,5	140,3		109,9	173,6		141,3	188,4	141,3
	C		89,3	159,9		119,7	184,4		151,1	192,3	151,1
400	A	588,6	97,1	163,8	1177	139,3	223,7	1766	182,5	259,0	182,5
	B		116,7	201,1		158,9	249,2		202,1	269,8	202,1
	C		130,5	234,5		173,6	266,8		215,8	277,6	215,8
450	A	735,8	134,4	228,6	1472	195,2	312,9	2207	256,0	361,0	256,0
	B		168,7	291,4		229,6	353,2		290,4	379,6	290,4
	C		183,4	329,6		244,3	375,7		305,1	389,5	305,1
500	A	882,9	183,4	304,1	1766	263,9	421,8	2649	345,3	496,4	345,3
	B		227,6	392,4		309,0	483,6		389,5	527,8	389,5
	C		247,2	447,3		328,6	518,0		409,1	543,5	409,1
600	A	1275	309,0	522,9	2551	452,2	723,0	3826	594,5	839,7	594,5
	B		388,5	671,0		530,7	823,0		673,9	886,8	673,9
	C		427,7	765,2		570,9	877,0		713,2	909,4	713,2
700	A	1766	498,3	832,9	3532	731,8	1151	5297	965,3	1312	965,3
	B		606,3	1034		840,7	1282		1074	1366	1074
	C		673,9	1185		906,4	1355		1139	1387	1139
800	A	1962	692,6	1143	3924	991,8	1579	5886	1292	1855	1292
	B		839,7	1446		1140	1796		1440	1967	1440
	C		935,9	1679		1235	1936		1534	2027	1534
1000	A	2943	1306	2159	5886	1876	3004	8829	2446	3502	2446
	B		1598	2750		2167	3403		2736	3697	2736
	C		1745	3143		2314	3633		2882	3810	2882
1200	A	2924	2080	3555	7848	2982	4983	11770	3885	5852	3885
	B		2552	4598		3435	5754		4319	6272	4319
	C		2834	5331		3706	6208		4578	6471	4578

TCVN 7888 : 2008

– Vận hành máy cho lực tác dụng lên điểm giữa của thanh truyền lực, tăng tải từ từ đến giá trị 10 % tải trọng uốn tính toán, giữ tải để kiểm tra xem toàn bộ hệ thống giá lắp đã vững chắc, ổn định chưa. Các thanh gối tựa và thanh truyền lực có tiếp xúc đều với cọc không.

– Các cọc PHC được thí nghiệm uốn nén dọc trục qua 6 giai đoạn:

+ Giai đoạn 1: Tác động tải trọng nén dọc trục là N_1 . Lực này được duy trì suốt giai đoạn 1. Tiến hành thử uốn trên cọc theo 10 chu kì, mỗi chu kì thử nghiệm theo hai bước sau:

Bước 1: Tăng tải trọng uốn tính toán đạt giá trị $P_{11}(+)$ tương ứng với giá trị mômen uốn tính toán M_{11} trong Bảng 3 theo phương từ trên xuống. Đo bề rộng vết nứt lớn nhất, độ võng và ghi số lượng vết nứt trên thân cọc.

Bước 2: Trả tải trọng uốn về bằng không. Tiến hành thí nghiệm giống bước 1 với tải trọng uốn tính toán $P_{11}(-)$ tương ứng với giá trị mômen uốn tính toán M_{11} trong Bảng 3 theo phương từ dưới lên. Đo bề rộng vết nứt lớn nhất, độ võng và ghi số lượng vết nứt trên thân cọc.

+ Giai đoạn 2: Tiến hành thí nghiệm giống giai đoạn 1 với giá trị tải trọng nén dọc trục là N_2 và tải trọng uốn tính toán là $P_{21}(+)$ và $P_{21}(-)$ tương ứng với giá trị mômen uốn tính toán M_{21} .

+ Giai đoạn 3: Tiến hành thí nghiệm giống giai đoạn 1 với giá trị tải trọng nén dọc trục là N_3 và tải trọng uốn tính toán là $P_{31}(+)$ và $P_{31}(-)$ tương ứng với giá trị mômen uốn tính toán M_{31} . Sau khi kết thúc các thí nghiệm của giai đoạn 3, tiếp tục tăng tải trọng uốn $P_{31}(+)$ cho tới khi xuất hiện vết nứt bằng hoặc lớn hơn 0,1mm thì dừng lại. Ghi lại tải trọng uốn gây nứt thực tế, P , độ võng tại điểm giữa của cọc, số lượng vết nứt và bề rộng vết nứt lớn nhất.

+ Giai đoạn 4: Tiến hành thí nghiệm giống giai đoạn 1 với giá trị tải trọng nén dọc trục là N_1 và tải trọng uốn tính toán là $P_{12}(+)$ và $P_{12}(-)$ tương ứng với giá trị mômen uốn tính toán M_{12} .

+ Giai đoạn 5: Tiến hành thí nghiệm giống giai đoạn 1 với giá trị tải trọng nén dọc trục là N_2 và tải trọng uốn tính toán là $P_{22}(+)$ và $P_{22}(-)$ tương ứng với giá trị mômen uốn tính toán M_{22} .

+ Giai đoạn 6: Tiến hành thí nghiệm giống giai đoạn 1 với giá trị tải trọng nén dọc trục là N_3 và tải trọng uốn tính toán là $P_{32}(+)$ và $P_{32}(-)$ tương ứng với giá trị mômen uốn tính toán M_{32} .

6.6.4 Đánh giá kết quả

Mômen uốn nứt lớn nhất thực tế của cọc PHC thí nghiệm khi có tải trọng dọc trục được tính theo các công thức (5):

$$M = \frac{1}{8} gm(2L_1 - L) + \frac{P}{4}(L_1 - 1) + nN_3 \quad (5)$$

trong đó:

M : Mômen uốn nứt lớn nhất thực tế, kN.m

P : Tải trọng uốn gây nứt thực tế được xác định ở giai đoạn 3, kN

g : Gia tốc trọng trường, $9,81\text{m/s}^2$

m : Khối lượng cọc PHC, $m = 2,6\pi Ld(D - d)$, tấn

L : Chiều dài cọc PHC, m

L_1 : Khoảng cách hai gối đỡ, $L_1 = L - 2$, m

D : Đường kính ngoài cọc PHC, m

d : Chiều dày thành cọc PHC, m

n : Độ võng thực tế tại điểm giữa của cọc dưới tải trọng uốn nứt, m

N_3 : Tải trọng nén dọc trục ở giai đoạn 3, kN

– Nếu mômen uốn nứt lớn nhất thực tế của cọc PHC thí nghiệm ở giai đoạn 3 có giá trị lớn hơn giá trị M_{\max} nêu trong Bảng 3 và sau 10 chu kỳ của giai đoạn 6 mà cọc vẫn chưa bị phá hủy thì cọc PHC đạt yêu cầu về độ bền uốn dưới tải trọng nén dọc trục.

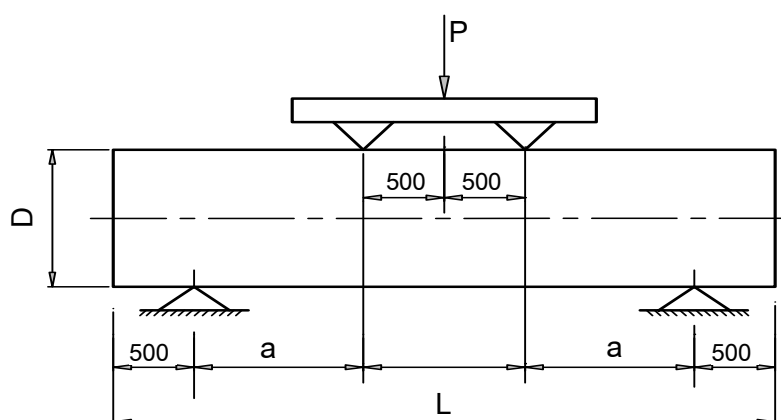
– Sản phẩm cọc PHC được chấp nhận về độ bền uốn dưới tải trọng nén dọc trục khi tất cả hai cọc thử đều đạt yêu cầu. Tuy nhiên, thí nghiệm kiểm tra độ bền uốn dưới tải trọng nén dọc trục có thể bỏ qua khi có sự đồng ý của các bên liên quan.

6.7 Kiểm tra khả năng bền cắt thân cọc PHC.

6.7.1 Nguyên tắc thử

Khả năng bền cắt thân cọc được thực hiện đối với cọc PHC. Phép thử được thực hiện theo sơ đồ trên Hình 5.

Kích thước tính bằng milimét



CHÚ THÍCH:

L : Chiều dài mẫu thử, m; D : Đường kính ngoài, m; P : Tải trọng cắt, kN; a : Khẩu độ cắt, lấy $a=1,0D$.

Hình 5 - Sơ đồ thí nghiệm độ bền cắt cọc PHC

TCVN 7888 : 2008

6.7.2 Dụng cụ và thiết bị thử

- Sử dụng các dụng cụ và thiết bị thử được nêu trong 6.5.2.

6.7.3 Tiến hành thử

- Chuẩn bị mẫu thử: mỗi năm sản xuất sẽ chọn hai cọc PHC làm mẫu thử đại diện cho các loại sản phẩm có cùng đường kính ngoài.
- Đặt cọc PHC lên hai thanh gối tựa một cách vững vàng. Đặt thanh truyền lực lên cọc. Vị trí lắp đặt hệ thống thử tải được mô tả trên Hình 5.
- Tải trọng cắt tính toán: Tải trọng cắt tính toán được xác định theo công thức sau đây:

$$P = 2Q \quad (6)$$

trong đó:

P : Tải trọng cắt tính toán, kN

Q : Khả năng bền cắt tính toán được xác định theo Bảng 1, kN.

- Vận hành máy cho lực tác dụng lên điểm giữa của thanh truyền lực, tăng tải từ từ đến giá trị 10% tải trọng cắt tính toán, giữ tải để kiểm tra xem toàn bộ hệ thống giá lắp đã vững chắc, ổn định chưa. Các thanh gối tựa và thanh truyền lực có tiếp xúc đều với cọc không. Tiến hành thử tải ở các cấp tải trọng tương ứng với 20 %, 40 %, 60 %, 80 % và 100 % tải trọng cắt tính toán ở trên. Ở mỗi cấp tải trọng dừng lại 5 ± 1 phút để xác định độ võng tại điểm giữa cọc, số lượng vết nứt và bề rộng vết nứt lớn nhất nếu có.

6.7.4 Đánh giá kết quả

- Khi thử cắt đến tải trọng cắt tính toán mà không thấy vết nứt hoặc vết nứt có bề rộng không lớn hơn 0,1 mm thì cọc PHC đạt yêu cầu qui định đối với độ bền cắt. Trường hợp ngược lại, cọc không đạt yêu cầu về độ bền cắt.
- Sản phẩm cọc PHC được chấp nhận về độ bền cắt khi tất cả hai cọc thử đều đạt yêu cầu. Tuy nhiên, thí nghiệm kiểm tra độ bền cắt thân cọc có thể bỏ qua khi có sự đồng ý của các bên liên quan.

6.8 Kiểm tra độ bền uốn gãy thân cọc

Kiểm tra độ bền uốn gãy thân cọc được kết hợp với thử nghiệm ở mục 6.5 đối với một trong hai cọc thử đầu tiên của lô, tiếp tục tăng tải trọng uốn cho đến khi cọc gãy. Ghi lại tải trọng uốn lớn nhất đạt được, tính toán mômen uốn gãy, nếu đạt được yêu cầu của 4.2.2 thì toàn bộ cọc trong lô được chấp nhận. Tuy nhiên, thí nghiệm kiểm tra độ bền uốn gãy thân cọc có thể bỏ qua khi có sự đồng ý của các bên liên quan.

6.9 Kiểm tra độ bền uốn mối nối

Kiểm tra độ bền uốn mối nối được thực hiện giống như kiểm tra độ bền uốn thân cọc. Mối nối được đặt ở vị trí chính giữa của hai thanh gối đỡ. Thí nghiệm kiểm tra độ bền uốn mối nối có thể bỏ qua khi có sự đồng ý của các bên liên quan.

7 Ghi nhãn, bảo quản và vận chuyển

7.1 Ghi nhãn

- Cọc PC, PHC phải được ghi nhãn in bằng sơn ở vị trí giữa thân cọc, trong đó ghi rõ:
 - + Kí hiệu qui ước cọc PC, PHC
 - + Tên cơ sở sản xuất
 - + Số hiệu lô
 - + Ngày, tháng, năm sản xuất
- Cọc PC, PHC khi xuất xưởng phải có phiếu kiểm tra chất lượng kèm theo, với nội dung:
 - + Tên cơ sở sản xuất
 - + Kí hiệu qui ước cọc PC, PHC
 - + Kết quả thí nghiệm các chỉ tiêu kỹ thuật
 - + Số lượng cọc xuất xưởng và số hiệu lô
 - + Ngày, tháng, năm sản xuất
 - + Bản vẽ thiết kế cọc PC, PHC (khi bên mua yêu cầu)

7.2 Bảo quản

Sản phẩm cọc PC, PHC lưu kho được xếp nằm ngang theo lô, mỗi lô xếp thành nhiều tầng với chiều cao không quá năm tầng, giữa các lớp phải đặt các miếng kê thích hợp kể cả tầng sát mặt đất. Điểm đặt miếng kê ở vị trí cách đầu cọc 0,2 chiều dài cọc. Khi xếp cọc chú ý sao cho nhãn mác quay về cùng một phía và dễ đọc.

7.3 Vận chuyển

- Sản phẩm cọc PC, PHC chỉ được phép bốc xếp, vận chuyển khi cường độ bê tông đạt tối thiểu 75% cường độ thiết kế.
- Sản phẩm cọc PC, PHC phải được xếp, dỡ bằng máy cẩu có sức cẩu thích hợp.
- Khi vận chuyển cọc PC, PHC đi xa phải có xe chuyên dụng, các cọc phải được liên kết chặt với phương tiện vận chuyển để tránh xô đẩy, va đập gây hư hỏng, biến dạng.

Phụ lục A

(Tham khảo)

Tính toán ứng suất hữu hiệu của cọc PHC

Ứng suất hữu hiệu của cọc PHC là ứng suất nén trước tính toán của bê tông trong cọc PHC có tính đến các đặc tính biến dạng đàn hồi, co ngót của bê tông, sự suy giảm ứng suất do từ biến của bê tông và sự suy giảm ứng suất do cốt thép bị chùng ứng suất.

A.1 Đo kiểm tra lực kéo căng của cốt thép dự ứng lực trước

Đo kiểm tra lực kéo căng của cốt thép dự ứng lực trước được thực hiện ít nhất trên 2 thanh cốt thép dự ứng lực trước trong mỗi cọc. Chuẩn bị vị trí đo bằng cách khoét bê tông ở đầu thanh thép được đo, giải phóng lực căng và đưa dây cáp của thiết bị đo sức căng vào vị trí để đo. Ứng suất kéo căng ban đầu của cốt thép không được lớn hơn 75 % cường độ chịu kéo của cốt thép. Đo kiểm tra lực căng của cốt thép ứng suất chỉ được thực hiện khi có yêu cầu.

A.2 Tính toán ứng suất hữu hiệu của cọc PHC

Ứng suất nén ban đầu trong bê tông được tính toán thông qua lực kéo căng ban đầu của cốt thép hoặc lực căng cốt thép được đo kiểm tra thực tế và tổng diện tích mặt cắt ngang cọc.

$$f_{cgp} = \frac{F_i}{A_g} \leq f_{ci} \quad (7)$$

trong đó:

f_{cgp} : Ứng suất nén ban đầu trong bê tông, MPa

F_i : Tổng lực kéo căng ban đầu của cốt thép, $F_i = f_{pj} \times A_{ps}$, N

A_{ps} : Tổng diện tích cốt thép dự ứng lực trước, mm²

f_{pj} : Ứng suất kéo căng ban đầu của cốt thép dự ứng lực trước, MPa

A_g : Tổng diện tích mặt cắt ngang cọc, mm²

f_{ci} : Ứng suất cho phép tại thời điểm truyền ứng suất, MPa

Ứng suất kéo căng của cốt thép dự ứng lực trước (f_{pj}) không được lớn hơn 75% cường độ chịu kéo của cốt thép (f_{pu}). Ứng suất nén trong bê tông do lực kéo căng của cốt thép (f_{cgp}) phải nhỏ hơn ứng suất nén cho phép của bê tông tại thời điểm truyền ứng suất (f_{ci}). Ứng suất nén cho phép của bê tông tại thời điểm truyền ứng suất bằng 60% cường độ chịu nén cho phép của bê tông tại thời điểm truyền ứng

suất (f_{ci}). Cường độ chịu nén cho phép của bê tông tại thời điểm truyền ứng suất bằng 75 % cường độ chịu nén thiết kế của bê tông (f_c).

A.2.2 Tính toán mất mát ứng suất

A.2.2.1 Ứng suất mất mát do biến dạng đàn hồi (ES)

$$ES = \frac{E_s}{E_{ci}} x f_{cir} \quad (8)$$

$$f_{cir} = f_{cgp} - f_g \quad (9)$$

trong đó:

ES : Ứng suất mất mát do biến dạng đàn hồi

E_s : Môđun đàn hồi của cốt thép dự ứng lực trước

E_{ci} : Môđun đàn hồi của bê tông tại thời điểm truyền ứng suất

f_{cir} : Ứng suất nén trong bê tông tại trọng tâm thép dự ứng lực ngay tại thời điểm truyền lực vào bê tông

f_g : Ứng suất nén trong bê tông tại trọng tâm thép dự ứng lực do trọng lượng của cấu kiện tại thời điểm truyền lực vào bê tông.

A.2.2.2 Ứng suất mất mát do từ biến (CR)

$$CR = \psi(t, t_i) f_{cgp} \frac{E_s}{E_c} \quad (10)$$

$$\psi(t, t_i) = 3,5 k_c k_f \left(1,58 - \frac{H}{120}\right) t_i^{-0,118} \frac{(t - t_i)^{0,6}}{10 + (t - t_i)^{0,6}} \quad (11)$$

trong đó:

k_c : Hệ số xét đến ảnh hưởng của tỷ lệ khối lượng/bề mặt của kết cấu được xác định theo 22TCN-272-05

k_f : Hệ số xét đến ảnh hưởng của tỷ lệ thể tích/bề mặt của kết cấu

t_i : Tuổi bê tông lúc bắt đầu chịu lực, ngày

t : Tuổi bê tông tại thời điểm đóng cọc, ngày

f_c : Cường độ chịu nén thiết kế của bê tông, MPa

H : Độ ẩm, %

A.2.2.3 Ứng suất mất mát do co ngót (SH)

$$SH = \varepsilon_{sh} E_s \quad (12)$$

$$\varepsilon_{sh} = 0,56 \times 10^{-3} k_s k_h \frac{t}{(55 + t)} \quad (13)$$

trong đó:

t: Thời gian khô, ngày

k_h: Hệ số độ ẩm

k_s: Hệ số kích thước được xác định theo 22TCN-272-05

A.2.2.4 Ứng suất mất mát do chùng ứng suất (RE)

$$RE = \varepsilon_r f_{pj} \quad (14)$$

trong đó:

f_{pj}: Ứng suất căng của cốt thép dự ứng lực trước, MPa

ε_r: Tỷ lệ chùng ứng suất của loại cốt thép sử dụng, %

Tổng ứng suất bị mất mát:

$$TL = ES + CR + SH + RE \quad (15)$$

Ứng suất hữu hiệu trong cốt thép dự ứng lực trước:

$$f_{se} = f_{pj} - TL \quad (16)$$

Tỷ lệ ứng suất hữu hiệu trong cốt thép và giới hạn chảy của cốt thép không được lớn hơn 0,8.

Ứng suất hữu hiệu trong bê tông:

$$f_e = \frac{f_{se} \times A_{ps}}{A_g} \quad (17)$$

trong đó:

f_e: Ứng suất hữu hiệu trong bê tông, MPa

A_{ps}: Tổng diện tích cốt thép dự ứng lực trước, mm²

A_g: Diện tích mặt cắt ngang của cọc, mm²

Phụ lục B

(Tham khảo)

Tính toán sức kháng nén dọc trục của cọc

Sức kháng nén dọc trục tính toán của cọc (P_r) được đưa ra nhằm cung cấp thông tin cho việc tính toán lựa chọn sức chịu tải của cọc trong quá trình thiết kế và lựa chọn thiết bị thi công phù hợp. Sức chịu tải làm việc thực tế của cọc được lấy không lớn hơn 70 % sức kháng nén dọc trục tính toán theo vật liệu sử dụng của cọc. Sức kháng nén dọc trục tính toán của cọc được tính theo công thức sau:

$$P_r = \varphi \cdot P_n \quad (18)$$

Đối với cấu kiện có cốt thép đai xoắn:

$$P_n = 0,85 \cdot (0,85 \times f'_c \times (A_g - A_{ps}) - f_{se} \times A_g) \quad (19)$$

trong đó:

P_r : Sức kháng nén dọc trục tính toán của cọc, KN

φ : Hệ số sức kháng, đối với cấu kiện chịu nén có đai xoắn $\varphi=0,75$

A_{ps} : Tổng diện tích cốt thép dự ứng lực trước, mm²

A_g : Diện tích mặt cắt ngang của cọc, mm²

f_{se} : Ứng suất hữu hiệu trong cốt thép dự ứng lực trước

f'_c : Cường độ chịu nén thiết kế của bê tông